

EV38 シリーズ

小型 $\phi 38\text{mm} \times$ 高さ 22mm

高分解能 最大 125000 P/R

軸形状 シャフトタイプ
(2種類) 中空軸タイプ

インクリメンタル出力

A, B, Z相



用途 サーボモータ、ロボット、自動化機器、プリンタ、搬送機器、工作機械、計測機器、医療機器、マニピュレータ、アミューズメント機器

型式

EV38

出力回路

E: 電圧出力
C: オープンコレクタ出力
X: ラインドライバ出力

軸形状

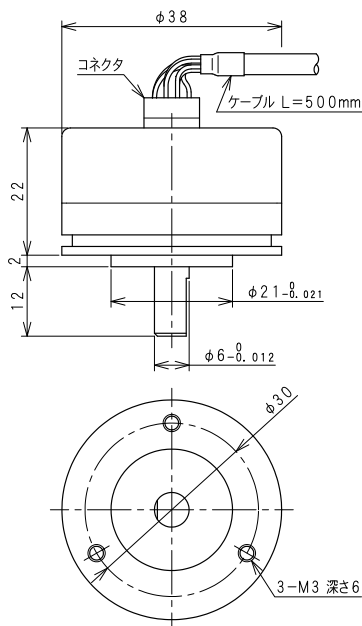
S: シャフト
H: 中空軸

分解能(パルス/回転)

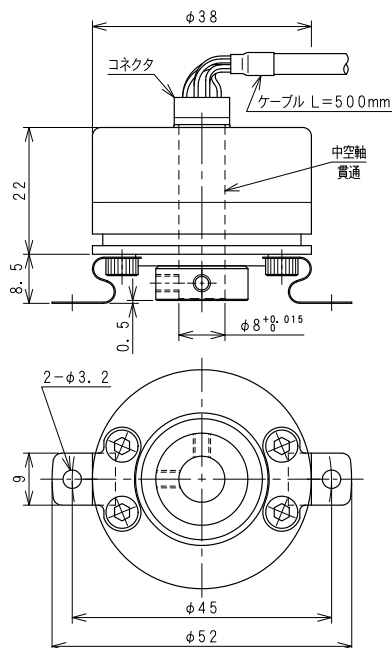
500、512、1000、1024、2000、2048、2500、3600、
4096、4500、5000、8192、9000、10000、
16384、18000、20000、25000、32768、36000、
45000、50000、62500、90000、100000、125000

外形

シャフトタイプ(軸形状:S)



中空軸タイプ(軸形状:H)



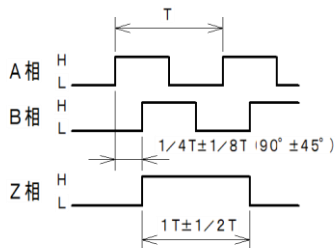
入出力仕様

| 項目 | 定格 | |
|----------------|--|--|
| 電源電圧 | 電圧出力 オープンコレクタ ラインドライバ | DC5V~12V±10% DC5V~24V±10% DC5V~24V±10% |
| 消費電流 | 120mA以下(無負荷時) | |
| 検出方式 | インクリメンタル | |
| 分解能(パルス/回転) | 500、512、1000、1024、2000、2048、2500、 3600、4096、4500、5000、8192、 9000、10000、16384、18000、20000、 25000、32768、36000、45000、50000、 62500、90000、100000、125000 | |
| 出力回路 | 電圧出力(E) NPN オープンコレクタ出力(C) ラインドライバ出力(X) | |
| 出力相 | A、B、Z 相 | |
| 出力位相差 | A、B 位相差 90° ±45° (T/4±T/8) Z 相 T±T/2 (出力波形図参照) | |
| 出力形態 | 矩形波 | |
| 最高応答周波数 | 100kHz (電圧出力、オープンコレクタ) (注1) 2MHz (ラインドライバ) | |
| 起動トルク | 3×10 ⁻³ N・m (30gf・cm)以下 | |
| 軸許容荷重 (電氣的) | ラジアル | ~5000 パルス:30N 8192 パルス~:20N |
| | スラスト | ~5000 パルス:20N 8192 パルス~:10N |
| 許容最高回転数(機械的) | 6000r/min | |
| 使用周囲温度/湿度 | 0°C~70°C RH35%~90%結露しないこと | |
| 保存周囲温度 | -20°C~80°C | |
| 耐振動 | 耐久 55Hz 複振幅 1.5mm X、Y、Z 方向各 2 時間 | |
| 耐衝撃 | 耐久 500m/s ² (約 50G) X、Y、Z 方向各 3 回 | |
| 保護構造 | IP50 | |
| 質量 | 90g | |

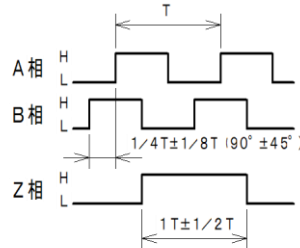
(注1) 電源電圧 5V、プルアップ抵抗 2kΩ、標準ケーブル使用の場合

出力波形

CW回転(取付面から見て右回転)



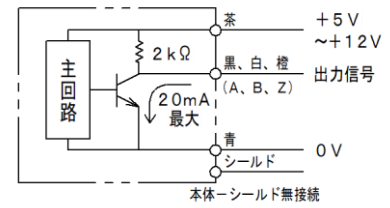
CCW回転(取付面から見て左回転)



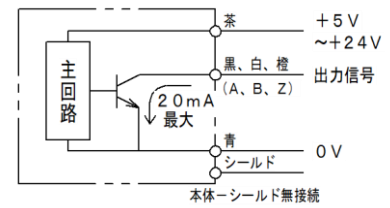
※A、B相に対するZ相の位置は規定しない

出力回路

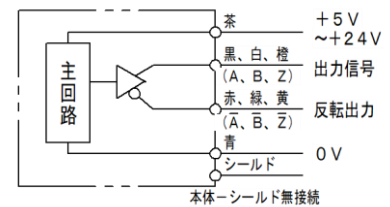
電圧出力(E)



オープンコレクタ出力(C)



ラインドライバ出力(X)



ケーブル接続表

| 線色 | 電圧出力 オープン コレクタ出力 | ライン ドライバ出力 |
|----|------------------------|------------------|
| 茶 | 電源 | 電源 |
| 青 | 0V | 0V |
| 黒 | A相 | A相 |
| 赤 | — | A ⁻ 相 |
| 白 | B相 | B相 |
| 緑 | — | B ⁻ 相 |
| 橙 | Z相 | Z相 |
| 黄 | — | Z ⁻ 相 |

ケーブル

外径 φ3.6
8 芯シールド耐熱ビニールケーブル
AWG28
ケーブル長 500mm

本品の仕様は改良のため、
予告なく変更する場合があります。
あらかじめご了承ください。